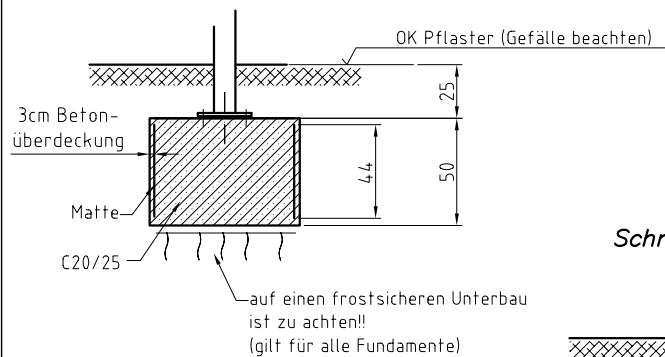
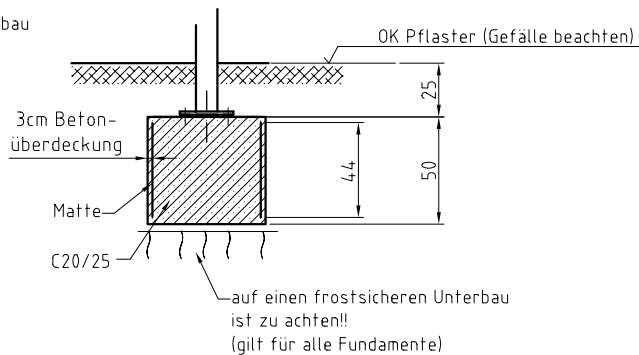


Schnitt A-A



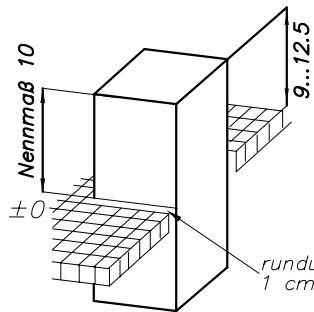
Schnitt B-B



Matte Q188A BSt 500M - 276x44 (2 Stück)

Matte Q188A BSt 500M - 376x44 (2 Stück)

Matte Q188A BSt 500M - 216x44 (2 Stück)



**Beachte!**

Im Falle einer Abweichung der Baugrundverhältnisse die ungünstiger von den Annahmewerten zur Berechnung sind, ist der Auftraggeber bzw. der Tragwerksplaner in Kenntnis zu setzen.

**Achtung!**

Bei Gefälle im Baubereich Rücksprache mit Fa. MHB GmbH notwendig!!

Maßangaben in cm

**Gründung gilt für folgende Bodenbeschaffenheit:**

Schluff gering plastisch Wichte = 17,5 kN/m<sup>3</sup>, Wichte unter Auftrieb = 9,5 kN/m<sup>3</sup>, Bodengruppe HZ, Reibungswinkel = 28°, Kohäsion = 10 kN/m<sup>2</sup> oder besser.

(Verwendungsbereich)		(Zul. Abw.)	(Oberfl.)	Maßstab 1:25	(Gewicht)
				(Werkstoff, Halbzeug) (Rohteil-Nr) (Modell- oder Gesenk-Nr)	
			Datum	Name	
		Bearb.			
		Gepr.	13.08.08	C. Parthe	
		Norm			
				MHB GmbH Fürstenwalde	
1	Ang. aktualisiert	03.03.10	Par	FGU "MHB Spezial" R1500	
Zust	Änderung	Datum	Name	Fundamentplan 3 Feld	
				Ersatz für:	Ersatz durch:

SW 1000 / D 2000

Blatt

Blätter